

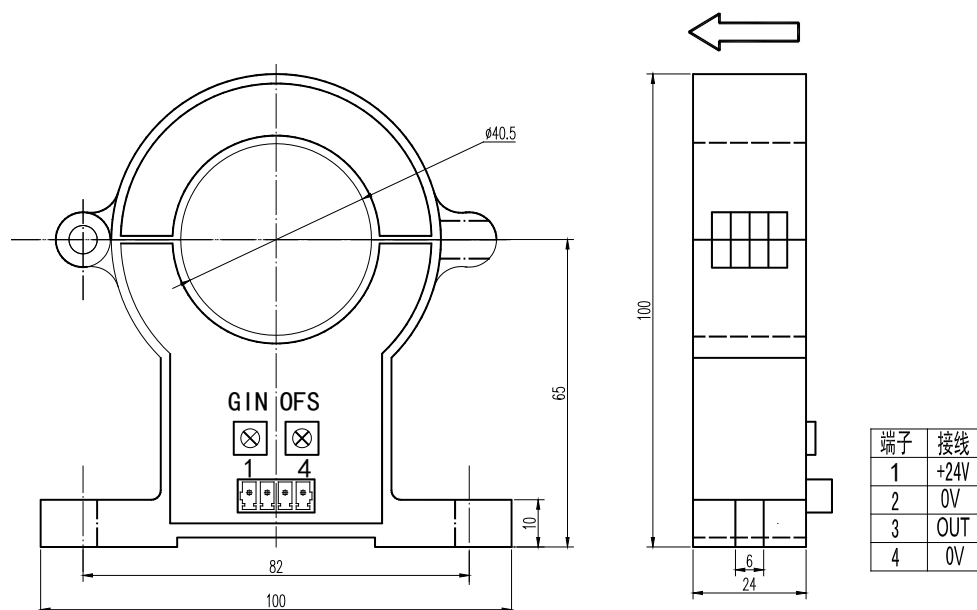
## QKC-EKBSA 系列霍尔电流变送器

QKC-EKBSA 系列电流变送器的初、次级之间是绝缘的，可用于测量交流和脉冲电流。

### 电参数

	QKC200EKBSA	QKC500EKBSA	QKC1000EKBSA	QKC1200EKBSA	
额定输入电流 (DC)	200	500	1000	1200	A
测量电流范围 (DC)	±240	±600	±1200	±1440	A
额定输出电流 (DC)	4~20±1%				mA
电源电压	24±5%				V
电源消耗	<40				mA
失调电流	4±1%				mA
失调电流漂移	≤±0.005				mA/°C
线性度	≤±1				%FS
响应时间	≤20				mS
绝缘电压	2.5(50/60Hz, 1min)				KV
工作温度	-20~+70				°C
储存温度	-40~+85				°C

### 结构参数



### 使用说明

1. 当待测电流从变送器穿过，即可在输出端测得电流大小。(注意：错误的接线可能导致变送器损坏)
2. 变送器的输出幅度可根据用户需要进行适当调节。
3. 可按用户需求定制不同额定输入电流和输出电流的变送器。

电话：025-52619808 传真：025-52619628 网址：www.china-cgq.cn;www.chinasensors.net 邮箱：cgq@china-cgq.cn